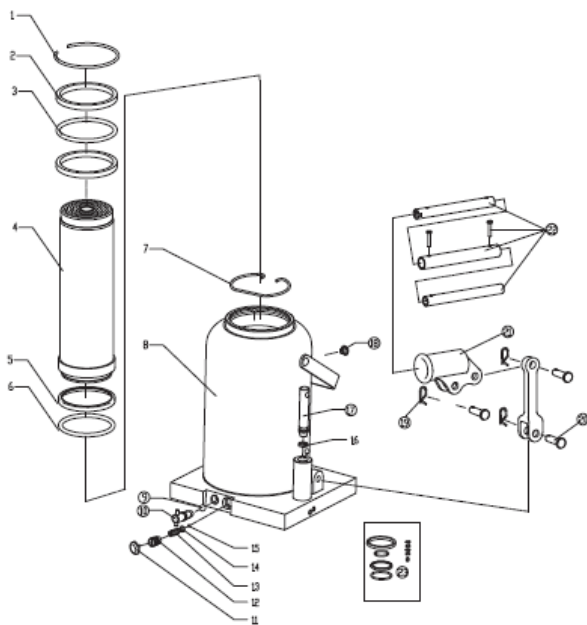


Instrukcja obsługi

Podnośnik hydrauliczny słupkowy

Rysunek składowy produktu

HT8G022-HT8G024_ Podnośnik hydrauliczny słupkowy



Numer	Opis elementu	Ilość
1	Okrągły pierścień sprężysty z drutu	1
2	Prostokątny pierścień	2
3	Oring	1
4	Tłok	1
5	Uszczelniacz	1
6	Oring	1
7	Okrągły pierścień sprężysty z drutu	1
8	Korpus	1
9	Stalowa kulka 6 mm	3
10	Zawór upustowy	1
11	Plastikowa zaślepka	1
12	Śruba regulacyjna	1
13	Sprężyna	1

14	Podstawa sprężyny	1
15	Stalowa kulka 3 mm	1
16	Uszczelniacz podstawy	1
17	Tłok pompy	1
18	Korek oleju	1
19	Sworzeń	3
20	Kołek	3
21	Gniazdo rękojeści	1
22	Rękojeść	1
23	Zestaw uszczelniaczy	1

Specyfikacja techniczna

Indeks	Nośność	Min. wysokość (mm)	Wysokość podnoszenia (mm)	Regulacja wysokości (mm)	Max. wysokość (mm)	Waga (netto)
HT8G022	5 t	210	125	70	405	3,9 kg
HT8G024	8 t	225	145	80	450	5,2 kg

Instrukcja działania

Właściciel i/lub Użytkownik są odpowiedzialni za zapewnienie konserwacji, naklejek ostrzegawczych i informacyjnych podczas użytkowania sprzętu oraz zachowania sprzętu w dobrym stanie. Jeśli osoba - Właściciel i/ lub Użytkownik nie władają biegle językiem polskim, zalecane jest przeczytanie i omówienie Ostrzeżeń oraz Instrukcji Działania z osobą posługującą się przyrządem. Należy upewnić się, że Operator zrozumiał kontekst i zalecenia Instrukcji. Szczególną wagę, należy podkreślić dla **bezpieczeństwa pracy**. Przed rozpoczęciem pracy, podnośnik należy sprawdzić zgodnie z Instrukcją.

Właściciel i/ lub Użytkownik jest odpowiedzialny za przestudiowanie wszystkich ostrzeżeń, instrukcji konserwacji i instrukcji działania zawartych na opakowaniu produktu oraz w Instrukcji Obsługi przed rozpoczęciem użytkowania sprzętu Właściciel i/ lub Użytkownik powinien zachować Instrukcję Obsługi dla kolejnych działań w przyszłości.

Podnoszenie pojazdu

1. Upewnić się, że podnośnik i pojazd znajdują się na płaskiej i twardej powierzchni.
2. Zawsze stosować hamulec ręczny (postojowy) oraz blokować koła (kliny).
3. Zapoznać się z instrukcją obsługi pojazdu, celem zlokalizowania miejsca poprawnego punktu podnoszenia pojazdu.
4. Zakręcić zawór upuszczający zgodnie z ruchem wskazówek zegara. **NIE PRZEKRĘCAĆ ZAWORU.**

5. W celu podniesienia pojazdu na daną wysokość, umieścić łapę podnośnika w gnieździe zalecanym jako punkt podnoszenia pojazdu i pompować w górę i w dół rękojeścią do czasu osiągnięcia docelowej wysokości.
6. Umieścić podstawki samochodowe pod pojazdem w miejscach zalecanego podparcia. **Nie wchodzić pod pojazd bez podstawek samochodowych.** Podnośniki nie są skonstruowane do przenoszenia dużych ciężarów w długim okresie czasu. Nie podnosić auta jednocześnie z obu jego końców bądź jednostronnie z przodu i z tyłu.
7. Delikatnie odkręcić zawór upustowy, odwrotnie z ruchem wskazówek zegarów, opuścić łańcuch na podstawki.

Opuszczanie pojazdu

1. Zamknąć zawór upustowy.
2. Unieść pojazd aby usunąć podstawki.
3. Wyjąć podstawki. Nie wchodzić pod pojazd oraz dopilnować aby nikt inny nie dostał się pod auto w chwili jego opuszczania.
4. Delikatnie odkręcić zawór upustowy, aby opuścić pojazd na ziemię.

Kontrola

Narzędzie powinno być konserwowane zgodnie z Instrukcją Produktu. Wszelkie przeróbki narzędzia są zakazane.

1. Przed użyciem zalecane jest wizualne sprawdzenie produktu pod kątem wszelkich nieprawidłowości takich jak : *pęknięcia spawów, uszkodzenia, zgięcia, zużycie materiału, niekompletność bądź poluzowanie się części.*
2. Kontrola powinna być wykonana zgodnie z tą instrukcją.
3. Produkt powinien zostać sprawdzony natychmiast w sytuacji przekroczenia dopuszczalnego ciężaru bądź uderzenia. Właściciel i/ lub Użytkownik powinni być świadomi, że naprawa produktu może wymagać wyspecjalizowanych narzędzi i wiedzy (spójrz do punktu **Konserwacja**).

Konserwacja

Zalecane są miesięczne przeglądy. Smarowanie jest kluczowe dla podnośników, które podnoszą duże obciążenia. Ograniczenia takie jak zanieczyszczenia, rdza, etc. mogą powodować spowolnienie działania bądź szybkie zniszczenie wewnętrznych elementów podnośnika. Poniższe kroki zostały zaprojektowane w celu utrzymania i obsługi podnośnika.

1. Smarować tłok, połączenia, gniazdo podnoszące i mechanizm pompy lekkim olejem.
2. Wizualnie kontrolować występowanie pęknięć spawów, zgięć, poluzowania i kompletności elementów bądź wycieków oleju hydraulicznego.
3. Zaleca się sprawdzenie produktu natychmiast w sytuacji podejrzenia przekroczenia wagi ładunku bądź uderzenia o podnośnik.
4. Dostrzeżenie jakichkolwiek oznak zużycia bądź nieprawidłowego działania podnośnika, powinno wykluczać podnośnik z użycia do czasu naprawy przez **autoryzowany serwis obsługi klienta**.

Z komentarzem [OK1]: Kto w naszym przypadku będzie autoryzowanym serwisem obsługi klienta

Z komentarzem [PP2R1]: Nie mam takiej wiedzy.

5. Wyczyścić wszystkie powierzchnie i konserwować wszystkie ostrzeżenia i naklejki.
6. Sprawdzać i utrzymywać prawidłowy poziom oleju w tłoku.
7. Co kwartał sprawdzać powierzchnię tłoka na oznaki wszelkich śladów rdzy bądź korozji. Jeśli zachodzi potrzeba wyczyścić i wytrzeć ściereczką. W trakcie nieużywania sprzętu, zawsze opuszczaj gniazdo i tłok do najniższego ustawienia.

Zawsze przechowuj podnośnik w najniższej pozycji (maksymalnie opuszczony). To pozwoli ochronić kluczowe elementy przed korozją.

Nie używaj oleju przekładniowego, płynu hamulcowego i zwykłego oleju silnikowego, użycie tych środków może powodować uszkodzenie uszczelniaczy podnośnika. Zawsze kupuj i używaj produktów oznaczanych jako oleje hydrauliczne w klasie **SAE 10**.

Sprawdzenie poziomu oleju

1. Odkręcić zawór upustowy do pełnego cofnięcia tłoka. Może to wymagać naciśnięcia gniazda podnośnika.
2. Wyjąć korek wlewu oleju. Ustawić podnośnik w pozycji pionowej, gniazdo rękojeści opuścić ku dołowi. Poziom oleju powinien być widoczny na dnie otworu wewnątrz, jeśli tak nie jest- należy uzupełnić jego poziom. **NIE PRZEPEŁNIAJ**. Zawsze uzupełniaj nowym olejem hydraulicznym.
3. Włóż korek wlewu oleju.
4. Sprawdź działanie podnośnika.
5. Odpowietrzyć system jak opisano.

Typowe nieprawidłowości

Odpowietrzenie układu

1. Odkręcić zawór upustowy (jeden pełny obrót).
2. Podpompować tłokiem- 8 cykli.
3. Zakręcić zawór upustowy.
4. Podnieść tłok do maksymalnej możliwej wysokości, po jej osiągnięciu podpompować jeszcze kilkanaście razy, aby usunąć pozostałe powietrze z układu.
5. Uważnie i powoli poluzować korek spustowy oleju, aby usunąć nadmiar powietrza.
6. Odkręcić zawór upustowy (jeden pełny obrót) i opuścić tłok do najniższej pozycji. Użyj siły jeśli jest to wymagane.
7. Zakręcić zawór upustowy i sprawdzić poprawność działania pompy. W sytuacji nieprawidłowości, możliwa jest konieczność wykonania odpowietrzania układu więcej niż jeden raz, aby w pełni usunąć powietrze z podnośnika.

Przyczyna i rozwiązania	Podnośnik nie unosi ładunku	Podnośnik nie utrzymuje ładunku	Podnośnik nie opuszcza tłoka	Niska wysokość podnoszenia	Podnośnik nie unosi się do pełnej wysokości
Zawór upustowy niezamknięty (obrót zgodnie z ruchem wskazówek zegara)	X	X		X	
Nośność przekroczone	X				
Zapowietrzony układ- patrz <i>Odpowietrzenie Układu</i>	X			X	
Niski poziom oleju- uzupełnij zgodnie z wymaganiami	X	X		X	X
Przepętniony zbiornik oleju Spuścić nadmiar oleju Nasmarować części ruchome			X		
Zablokowanie podnośnika bądź zacięcie innym ciałem stałym.			X		

Bezpieczna temperatura użytkowania 4°C - 41°C

SERWIS

Jakiegokolwiek uszkodzone podnośniki hydrauliczne, zużyte bądź działające nieprawidłowo, powinny zostać wykluczone z zużycia na czas naprawy serwisowej. Właściciel i/ lub Operator powinien być świadomy, że naprawa może wymagać użycia specjalnych narzędzi i wiedzy. Tylko części z Autoryzowanych fabryk, naklejki i ostrzeżenia powinny być umieszczane w produkcie. Rekomendowane jest sprawdzenie podnośnika raz w roku w siedzibie dystrybutora i upewnienie się nad poprawnością jego działania i oznakowania.

Zalecenia bezpieczeństwa!

- **Przeczytaj ze zrozumieniem zalecenia bezpieczeństwa i instrukcję obsługi przed użyciem.**
- **W sytuacji zauważenia przecieków oleju hydraulicznego na tłoku, niezwłocznie przerwij pracę i skontaktuj się z Autoryzowanym Serwisem.**
- **Zabronione jest podnoszenie ludzi bądź zwierząt.**
- **Nie należy nosić luźnej odzieży bądź biżuterii podczas pracy. Długie włosy należy spiąć.**
- **Zabronione jest pozostawianie ładunku uniesionego bez opieki, w miejscu pracy nie powinno być dzieci, osób postronnych i innych, które nie posiadają przeszkolenia w jego obsłudze.**

- Nie przeciążaj podnośnika poza jego maksymalną nośność.
- Podnośnik zaprojektowany jest do użycia, tylko na równej, twardej powierzchni.
- Ładunek po uniesieniu, musi zostać natychmiast podparty przez inne zalecane w tym celu urządzenie- kobyłki, stojaki, podstawki etc.
- Nie kołysz (nie ruszaj) pojazdem, który jest uniesiony- grozi to upadkiem ładunku.
- Podnoś tylko w miejscach przeznaczonych przez producenta auta.
- Zakaz wykonywania jakichkolwiek modyfikacji podnośnika.
- Nie przestrzeganie powyższych ostrzeżeń, może powodować uszkodzenie podnośnika i/ lub uszkodzenie mienia i/ lub utratę życia bądź zdrowia
- Zabronione jest przewożenie uniesionych ładunków.
- Wykonaj kontrolę przed każdym użyciem podnośnika.
- Producent nie ponosi odpowiedzialności za wszelkie szkody i obrażenia powstałe w wyniku niewłaściwego użytkowania.